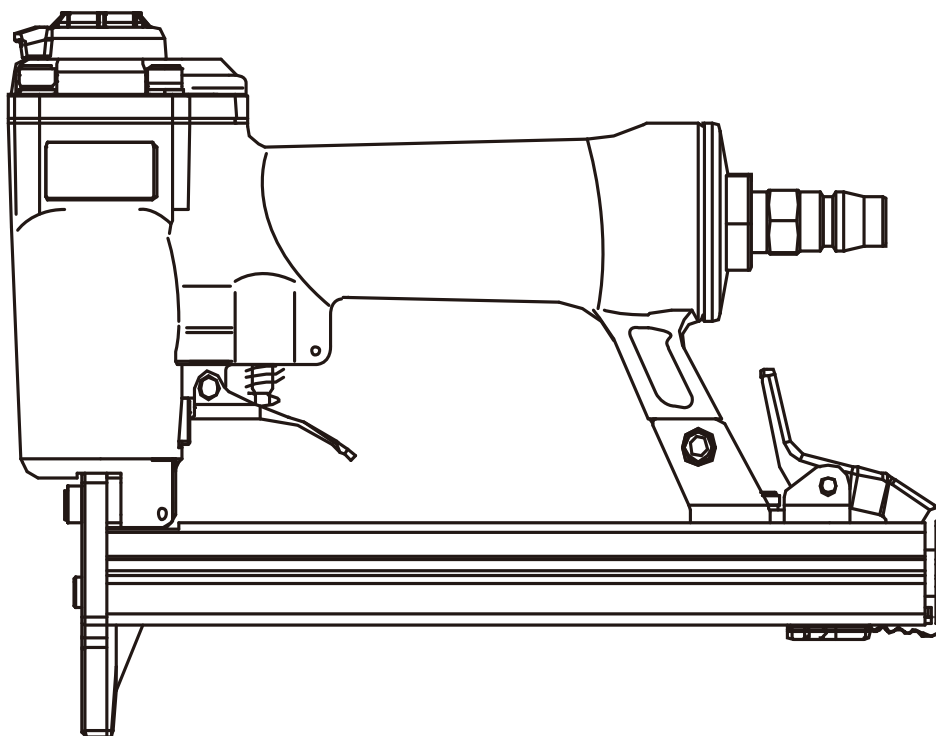


ステープルタッカー ST-38A / 1216H 取扱説明書

本機のご使用前に、取扱説明書を最後まで良く読み、正しく安全にお使いいただきますようお願い致します。
(本機の仕様は機能向上などの為、予告なしに変更する場合があります。)



⚠ 【危険】

本機はトリガを引くだけでステープルが発射します。
ステープルを打つとき以外は、トリガに触れないでください。
誤ってステープルが発射すると重大な事故につながる危険があります。

⚠ 【警告】

本機は木材へのステープル打ち作業を目的とした工具です。
他用途に使用しないでください。
コンクリート、鉄鋼などへステープルを打ち込まないでください。
射出口が詰まった状態でステープルを射出すると本機の損傷を招きます。
正常に作動しなくなった場合は自分で修理せず販売店に修理を依頼ください。
絶対に分解また改造をしないでください。

- この取扱説明書での ▲ 表示の意味は下記の通りです。

▲ 【危険】	誤った取扱いにより、使用者が死亡または重傷を負う危険が想定される内容のご注意。
▲ 【警告】	誤った取扱いにより、使用者が死亡または重傷を負う可能性が想定される内容のご注意。
▲ 【注意】	操作に関する重要なご注意。状況によっては重大事故に至る可能性がある内容のご注意。

- 安全作業のための注意 ▲ 【危険】

1) 保護具

作業も周囲の人も必ず保護メガネを着用してください。打損じのステープルが跳ねて眼に入る危険があります。排気音や排気から耳を保護するため、耳栓などの防音保護具を着用してください。作業環境に応じてヘルメット、安全靴などの防具を着用してください。

2) エアコンプレッサ

本機はエアコンプレッサによる圧縮空気を動力源とする工具です。高圧ガス（酸素、アセチレン、プロパンなど）を使うと異常燃焼をおこし爆発事故の恐れがありますのでエアコンプレッサ以外は使用しないでください。本機の使用前後にはエアコンプレッサの空気タンクのドレン抜きを緩めて、内部に溜まった水や油を除去してください。本機の内部に水や油が溜まると錆発生などで故障原因となります。

3) エアホース接続前に

ステープルが装填されていない事を確認してください。ねじ類の緩みが無い事、損傷／脱落／異常動作の部品が無い事を確認してください。射出口が人や物に当たっていない事、人に向いていない事を確認してください。

4) エアホース接続後に

空気漏れ・異常音・作動音などが無い事を確認してください。エアホースを接続しただけで作動したり、エア漏れや異常音がある場合、そのまま使用すると事故の原因となりますので、絶対に使用しないでください。

5) 作業前に

周囲に作業員以外（特に子供など）がいない事を確認してください。作業場所が、明るく、作業に応じて整理されている事を確認してください。無理な姿勢また後退しながらの作業は大変危険です。高所作業の場合、足場の安全が確保されている事を確認してください。本機やエアコンプレッサを揮発性可燃物（シンナー、ガソリンなど）のそばで使用するとステープル打込時の火花による引火や、空気と一緒に吸入圧縮され爆発の危険があります。揮発性可燃物のそばで絶対に使用しないでください。

6) 作業中に

トリガに指をかけたまま本機を持ち運びまた手渡しなどをしないでください。誤ってステープルが射出されると危険です。本機を移動させる時は必ずトリガから指を離し、場合によりエアホースも外してください。エアホースを掴んで本機を移動しないでください。

7) ステープルを打つときは

向い合わせでの作業は、打ち損じたステープルが向いの作業員に当り思わぬ事故を招きますので絶対にしないでください。対象物に配線やガス管など埋設物が無い事を確認してください。射出口を確実に対象物に当てないとステープルが跳ねたり逸れたりし、また本機が反発して体（特に顔に注意）に当たり危険です。射出口を確実に対象物に当ててください。落としたりして連結が切れたステープルを使用すると、ステープル送り不良により、空打ち、ステープル詰まりなどが発生する可能性がありますので使用しないでください。

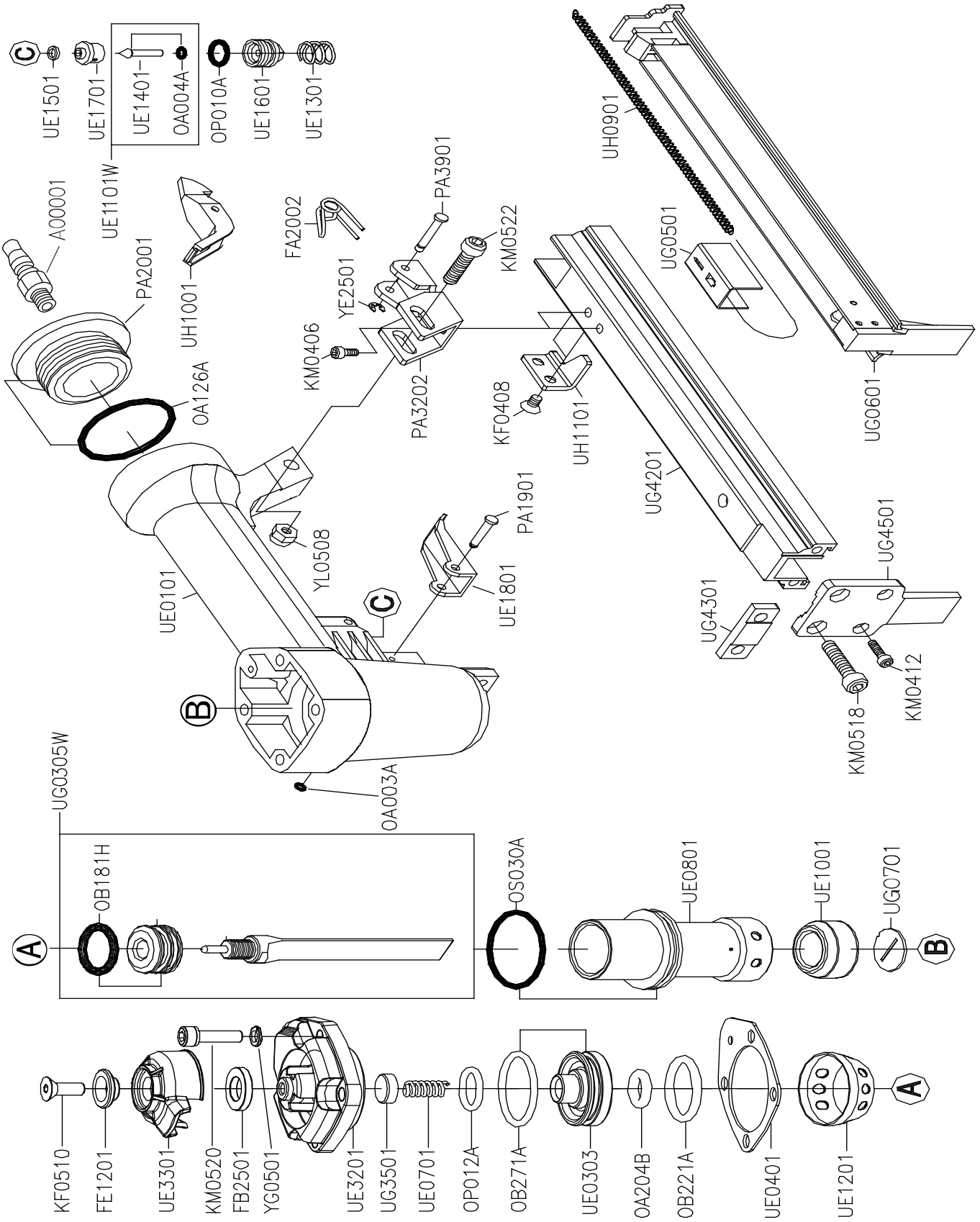
8) ステープル詰まりを直すときは、エアホースを外し、ステープルを全部抜き取ってから作業してください。

9) 作業終了時には、エアホースを外し、マガジン内のステープルを全て抜き取ってください。

● 仕様

型式	ST-38A / 1216H															
外形寸法・重量	225mm×155mm×45mm (長さ×高さ×幅) 0.9Kg															
ステープル装填	160本 (125本/連)															
エア継手	1/4" NPT															
使用エアホース	エアホースの内径はΦ6mm以上です。エアホース長さは30m以内のものを使用してください。エアホースが長いと圧力低下により打込み不十分となります。															
使用空気圧	最大許容圧力	0.75MPa (7.6Kgf/cm ²)														
	推奨使用圧力	0.4MPa ~ 0.7MPa (4.1~7.1Kgf/cm ²)														
⚠【警告】	空気圧は対象物により、上記範囲内で調節し使用してください。範囲を超えた圧力で使用すると本機の寿命を縮めたり、損傷によって事故を招く恐れがあります。															
使用オイル (タービン油)	給油の前にエアホースを外してください。1日に2回以上または作業前後にエアプラグの口から2~3滴給油してください。作業前の油は潤滑油となり、作業後の油はさび止めとなります。給油直後にエアを通すと、しばらくの間、油が排気口より噴霧状に飛び散るので油が飛んでも支障のない所で2~3本ステープルを打ってから作業してください。作業後に給油した場合、ステープルを1本打つと油が内部に行き渡ります。排気口から出た油は拭き取ってください。過剰の給油は本機に悪影響を及ぼす場合があります。指定外のオイルを使用すると、能力低下や故障の原因となります。界面活性剤などの添加物を入れないでください。															
騒音レベル	特性音圧レベル LpA	85.29 dB(A)														
	音響パワーレベル LwA	98.29dB(A)														
	計測の不確か性	3dB														
⚠【注意】	法令や自治体条例の騒音規制値を超えないよう、遮音壁を設けるなど状況に応じた使用をお願いします。															
振動	手腕振動値	2.36m/s ²														
	計測の不確か性	1.5m/s ²														
⚠【注意】	使用状況により上記と異なる場合があります。実使用での測定に従い安全確保の上、使用してください。															
指定ステープル	<table border="1" style="display: inline-table; margin-right: 20px;"> <thead> <tr> <th>使用ステープル</th> <th>足長L(mm)</th> </tr> </thead> <tbody> <tr> <td>H-1206</td> <td>6</td> </tr> <tr> <td>H-1208</td> <td>8</td> </tr> <tr> <td>H-1210</td> <td>10</td> </tr> <tr> <td>H-1212</td> <td>12</td> </tr> <tr> <td>H-1214</td> <td>14</td> </tr> <tr> <td>H-1216</td> <td>16</td> </tr> </tbody> </table>		使用ステープル	足長L(mm)	H-1206	6	H-1208	8	H-1210	10	H-1212	12	H-1214	14	H-1216	16
使用ステープル	足長L(mm)															
H-1206	6															
H-1208	8															
H-1210	10															
H-1212	12															
H-1214	14															
H-1216	16															
⚠【警告】	指定ステープル以外を使用すると故障や事故の原因となります。必ず指定ステープルを使用して下さい。															

● 部品图



● 部品表

部品番号	部品名称 (※使用箇所)	数
FA2002	スプリング(ラッチ)	1
FB2501	ピストンストップ (イグゾーストキャップ)	1
FE1201	イグゾーストキャップリング	1
KF0408	平頭ボルト M4×8	2
KF0510	平頭ボルト M5×10	1
KM0406	六角穴付ボルト M4×8	2
KM0412	六角穴付ボルト M4×12	2
KM0518	六角穴付ボルト M5×18	2
KM0520	六角穴付ボルト M5×20	4
KM0522	六角穴付ボルト M5×22	1
OA003A	Oリング ARP568-003	1
OA004A	Oリング ARP568-004	1
OA126A	Oリング ARP568-126	1
OA204B	Oリング ARP568-204	1
OB181H	Oリング 17.7×3.0	1
OB221A	Oリング 21.5×3.0	1
OB271A	Oリング 26.8×2.4	1
OP010A	Oリング P10	1
OP012A	Oリング P12	1
OS030A	Oリング S-30	1
PA1901	ピン(トリガー)	1
PA2001	エンドキャップ	1
PA3202	サポート	1
PA3901	ピン(ラッチ)	1
UE0101	ボディ	1
UE0303	ヘッドバルブピストン	1
UE0401	キャップシール	1
UE0701	コンプレッションスプリング(バルブ)	1

部品番号	部品名称 (※使用箇所)	数
UE0801	シリンダー	1
UE1001	バンパー	1
UE1101W	トリガーバルブアッセンブリ	1
UE1201	カラー	1
UE1301	コンプレッションスプリング(トリガー)	1
UE1401	トリガーバルブシステム	1
UE1501	シール(トリガーバルブ)	1
UE1601	トリガーバルブガイド	1
UE1701	トリガーバルブシート	1
UE1801	トリガー	1
UE3201	シリンダーキャップ	1
UE3301	イグゾーストキャップ	1
UG0305W	ピストンドライバーOリングセット	1
UG0501	プッシャー	1
UG0601	マガジンシートセット	1
UG3501	ピストンストップ(シリンダーキャップ)	1
UG4201	マガジンキャップ	1
UG4301	ガイドプレート	1
UG0701	ノズル	1
UG4501	カバープレート	1
UH0901	プルスプリング(プッシャー)	1
UH1001	ラッチ	1
UH1101	マガジンリテイナー	1
YE2501	Eリング φ2.5	1
YG0501	スプリングワッシャー φ5	4
YL0508	ロックナット M5	1
A00001	エアープラグ 20PM	1
YL0508	ロックナット M5	1

● 使用方法

本機とエアコンプレッサを接続する前に、使い方を覚えてください。

1) ステープルを装填する

①本機には安全装置が装備されておりません。トリガーを引くだけでステープルが発射します。思わぬ事故を防ぐ為、ステープル装填前には必ずエアホースを外して下さい。

②ラッチを押してロックを外し、③マガジンシートを引き出します。

④～⑥は、右図のようにマガジンを上にして本機を持ち、操作してください。

④ステープルをマガジンキャップの中に装填します。

⑤ラッチを押してロックを外し、⑥マガジンシートをラッチがロックするまで押し込みます。

2) エアホースを接続する。

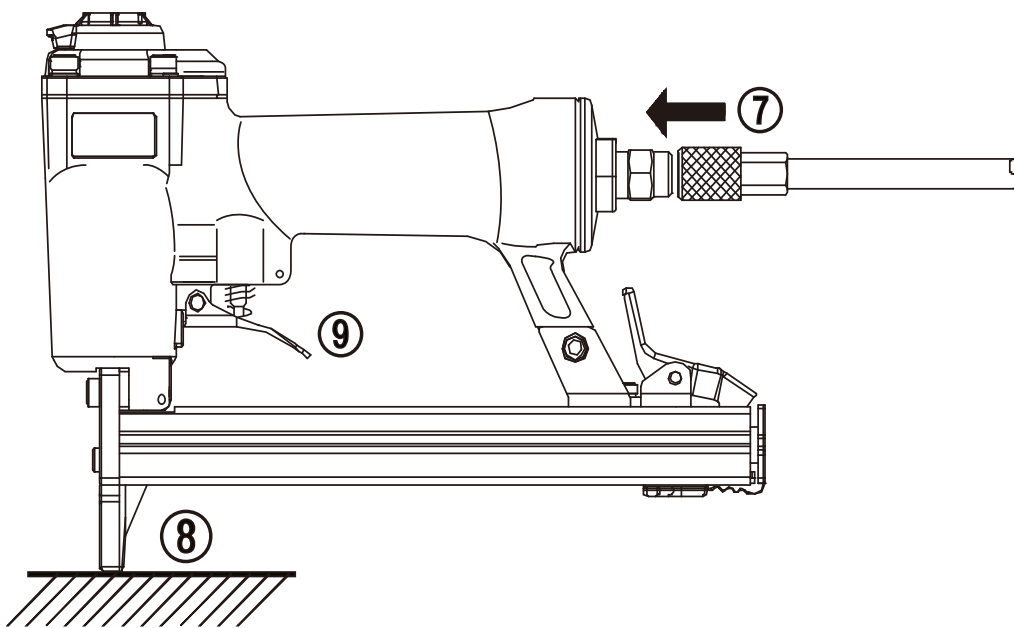
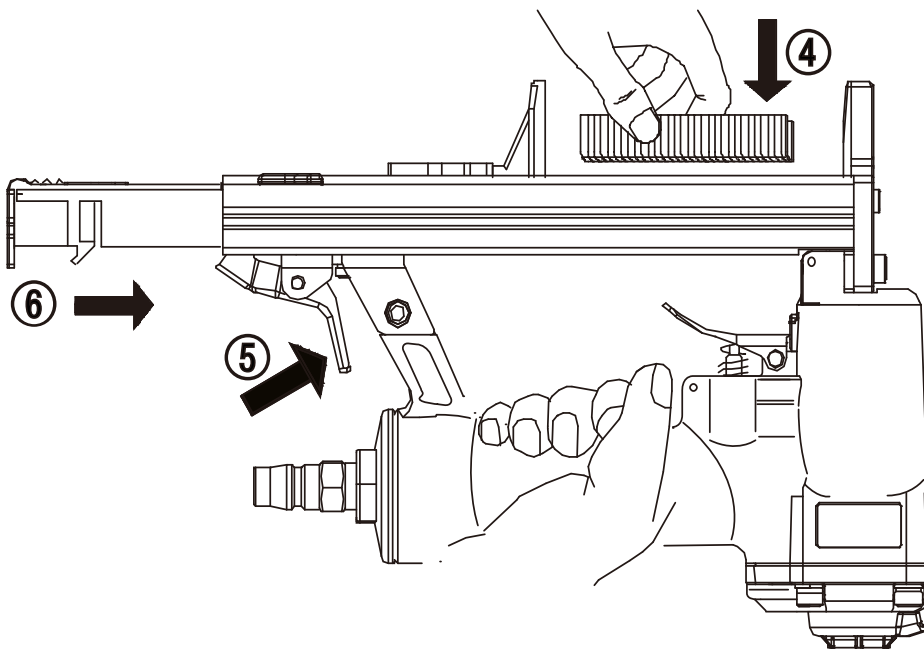
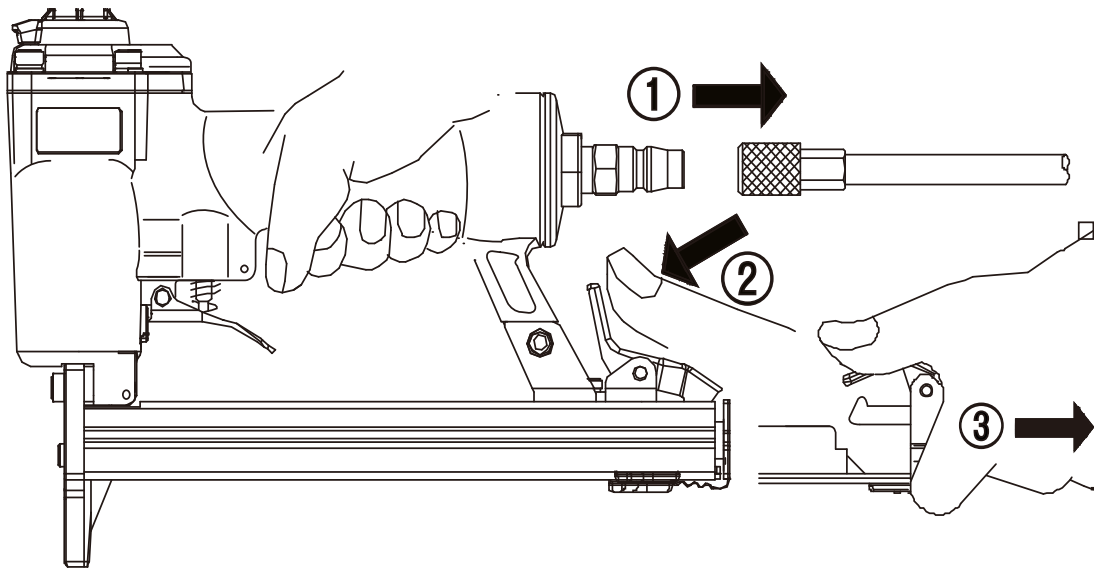
⑦エアホース接続時は、誤ってトリガーに触れないよう、しっかりと本機を保持して下さい。

3) ステープルを打つ。

⑧射出口を対象物に当てて、⑨トリガーを引いて下さい。射出口を確実に対象物に当てないとステープルが跳ねたり逸れたりし、また本機が反発して体（特に顔に注意）に当たり危険です。射出口を確実に対象物に当ててください。

● 保守

取り付けねじなど、嵌合が緩んでいる箇所が無いか定期的に点検し、緩んでいる場合は締め直して下さい。マガジンをときどき掃除し、ステープル接着剤のカス、異物、木くずなどを取り除いて下さい。1日に2回以上または作業前後にエアプラグの口から2～3滴給油して下さい。長期間使用しない時は、注油、清掃し、湿気や埃の影響を受けない状態で保管して下さい。お子様や、作業員以外の方がさわらないよう、場合により施錠などの処置をしてください。



株式会社立川ピン製作所 拠点

本社 三重工場	〒518-1151 三重県伊賀市白檜3279-1 TEL 0595-20-1124 (代) FAX 0595-20-1752
大阪営業所	〒540-0029 大阪府大阪市中央区本町橋8-16 TEL 06-6942-1241 (代) FAX 06-6947-1737
東京営業所	〒130-0012 東京都墨田区太平4-6-17 TEL 03-5608-2100 (代) FAX 03-5608-2101
名古屋営業所	〒460-0022 愛知県名古屋市中区金山3丁目11番16号 松本ビル1階 TEL 052-684-4175 FAX 052-684-4176
福岡営業所	〒812-0014 福岡県福岡市博多区比恵町10-15-101 TEL 092-433-2101 (代) FAX 092-433-2102
ホームページ	https://tachikawa-net.jp